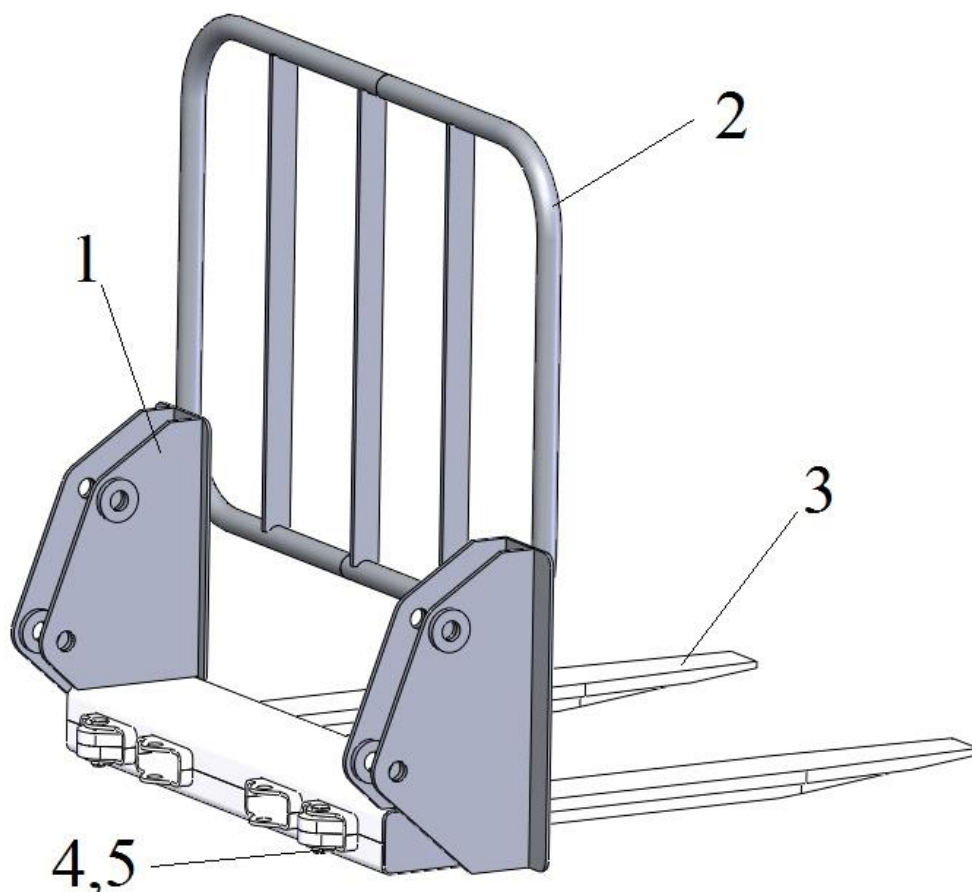


ООО «САЛЬСКСЕЛЬМАШ»
Техническое описание ПА320.001 ТО
ВИЛОЧНЫЙ ЗАХВАТ ДЛЯ П320-0А
П 320-4А



Краткая техническая характеристика

| | |
|----------------------------------|------------|
| Грузоподъемность, кН (кгс)..... | 0,32 (320) |
| Высота погрузки, м не менее..... | 2,5 |
| Агрегируется с тракторами... .. | МТЗ-320 |
| Масса конструктивная, кг..... | 118 |

Вилочный захват предназначен для погрузо-разгрузочных работ с транспортированием на небольшие расстояния затаренных и штучных грузов на поддонах.

Вилочный захват состоит из рамы 1, решётки 2 и двух вилок 3, которые закрепляются осями 4 и шплинтами 5. Расстояние между вилками может изменяться путем перестановки их в свободные отверстия рамы.

На раме 1 вилочного захвата имеются четыре отверстия для соединения с погрузчиком.

Работа вилочным захватом на погрузке поддонов в транспортные средства или при штабелировании включает в себя следующие операции:

- установить с помощью рамы подъема необходимую высоту вилочного захвата;
- загрузить движением трактора вперед;
- установить загруженный вилочный захват на высоте выгрузки, выполняя одновременно подъезд к месту выгрузки;
- установить поддон в месте выгрузки без перекосов;
- освободить вилочный захват от поддона, отъездом трактора назад.